



Leistungsstark im Alltag!



VORTEILE

- Calcium-Calcium-Technologie
- absolut wartungsfrei
- zuverlässig und langlebig
- geeignet für 14,8 Volt Ladespannung
- trocken vorgeladen
- rüttelfest
- integrierter Tragegriff
- einbaufertig und startbereit
- für jeden Typ lieferbar!

EINSATZ

- PKW und NKW
- Busse
- Traktoren
- Land- und Baumaschinen
- Kommunalfahrzeuge
- Dienstfahrzeuge etc.

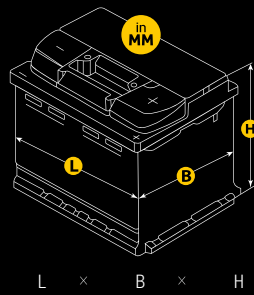


FÜR JEDEN TYP!

Die umfangreiche Typenvielfalt der Panther-Premium Serie deckt, mit Kapazitäten von 240 bis 1150 AH, nahezu alle Einsatzgebiete ab und überzeugt zudem mit hochwertiger Qualität zum besten Preis. Hier ist mit Sicherheit auch für Sie die passende Batterie dabei!

**PREMIUM CLASS
AKKUMULATOR**

**Ca_{icum}-Ca_{icum}
Technologie**

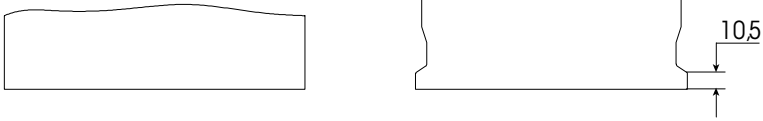


ARTIKELNUMMER	KURZBEZEICHNUNG	SPANNUNG VOLT	KAPAZITÄT AH	KALTSTART A/EN	L	x	B	x	H	SCHALTUNG	ANSCHLUSSPOLE	BODENLEISTE	GEWICHT KG	STÜCK JE PALETTE
SB.5321100	5321100	12	32	240	233		132		168	0	4	B00	7.0	96
SB.5364600	5364600	12	36	300	210		175		175	0	1	B13	7.4	92
SB.5388000	5388000	12	38	240	238		135		200	1	1	B12	8.0	102
SB.5388100	5388100	12	38	240	238		135		200	0	1	B12	8.0	102
SB.5445900	5445900	12	44	360	210		175		175	0	1	B13	7.9	90
SB.5452300	5452300	12	45	300	235		130		220	0	1	B00	9.1	81
SB.5452400	5452400	12	45	300	235		130		220	1	1	B00	8.9	81
SB.5555900	5555900	12	55	420	249		175		175	0	1	B13	9.5	63
SB.5621900	5621900	12	62	480	246		175		190	0	1	B13	11.9	63
SB.5631800	5631800	12	63	510	278		175		175	0	1	B04/B13	11.8	54
SB.5663800	5663800	12	66	510	278		175		190	0	1	B13	11.0	54
SB.5702900	5702900	12	70	540	261		175		225	0	1	B01	11.6	48
SB.5741200	5741200	12	74	680	278		175		190	0	1	B13	13.2	48
SB.5753900	5753900	12	75	640	317		175		175	0	1	B13	15.5	60
SB.5804300	5804300	12	80	640	317		175		190	0	1	B04/B13	14.8	60
SB.5882700	5882700	12	88	640	353		175		190	0	1	B13	14.6	48
SB.6002600	6002600	12	100	600	413		175		220	0	1	B00	16.2	36
SB.6004400	6004400	12	100	760	353		175		190	0	1	B13	16.7	48
SB.6104000	6104000	12	110	760	514		175		210	3	1	B03	24.6	32
SB.6204500	6204500	12	120	680	513		189		223	3	1	B00	26.0	32
SB.6252300	6252300	12	125	800	286		269		230	2	1	B00	21.1	36
SB.6321100	6321100	12	132	850	508		175		205	0	1	B01	27.0	24
SB.6355200	6355200	12	135	1000	514		175		210	3	1	B03	24.1	32
SB.6403500	6403500	12	140	760	514		189		223	3	1	B00	25.9	32
SB.6403600	6403600	12	140	760	514		178		223	3	1	B03 innen	24.1	24
SB.6433300	6433300	12	143	950	514		218		210	3	1	B03	26.3	28
SB.6704300	6704300	12	170	1000	513		223		223	3	1	B00	26.6	28
SB.6803200	6803200	12	180	1000	513		223		223	3	1	B00	30.5	28
SB.7251200	7251200	12	225	1150	518		274		242	3	1	B00	32.9	12





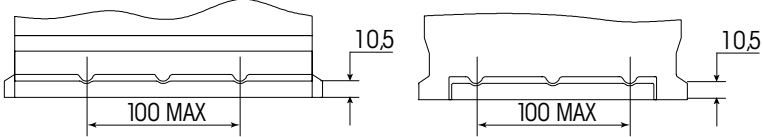
Bodenleiste B00



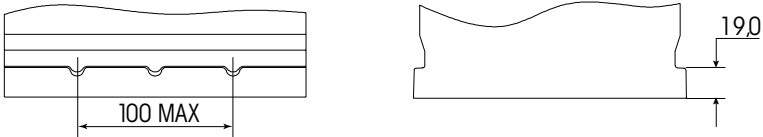
Bodenleiste B01



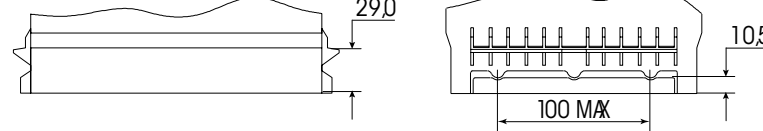
Bodenleiste B03



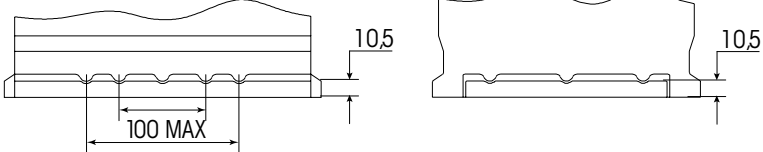
Bodenleiste B04



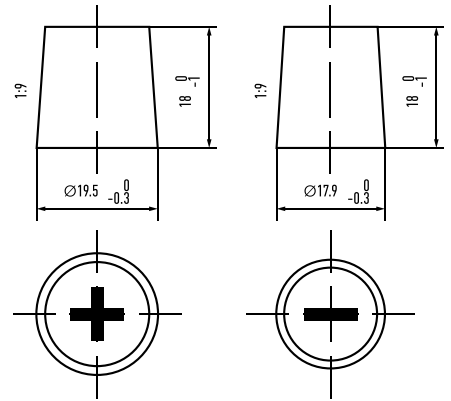
Bodenleiste B12



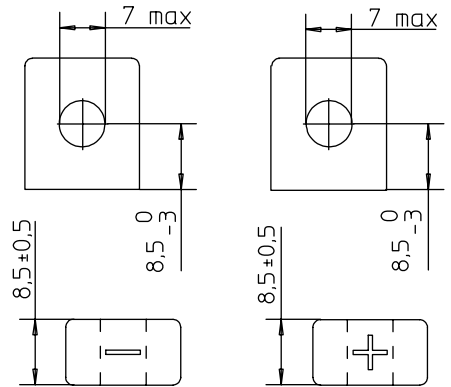
Bodenleiste B13



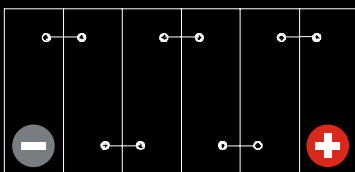
Anschlusspole 1



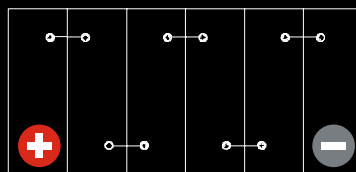
Anschlusspole 4



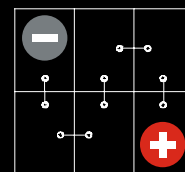
Schaltung 0



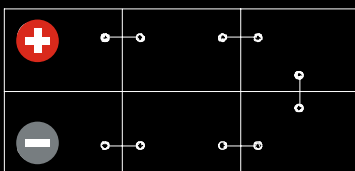
Schaltung 1



Schaltung 2



Schaltung 3



Schaltung 4

