

Alles
FLÜSSIG
oder
WAS ?

Panther
BATTERIEN



GEL POWER FÜR ANTRIEB & BELEUCHTUNG.

Die Panther **Geltech** Batterie-Serie mit ihrer innovativen Plattentechnologie ist ideal für den mobilen Einsatz beim Camping, Bootssport oder auch in der Notstrom-Versorgung. Vor allem die Betriebssicherheit und Zyklenfestigkeit verleiht unseren Versorgungsbatterien ein Höchstmaß an Sicherheit und Funktionalität.

EINSATZ

- E-Rollstühle, Golf-Caddies
- Hebebühnen, Boote
- Notstrom, Alarmanlagen
- Freizeit und Camping
- Wohnmobile, Caravan
- Sportfahrzeuge etc.

VORTEILE

- neueste GEL Technologie
- moderne Glasvliesstechnik
- zuverlässig und langlebig
- Elektroden in Blei-Kalzium-Legierung
- sehr zyklenfest dank spezieller Bleigitter
- hohe Entladekapazität
- äußerst geringe Selbstentladung
- extrem gasungsarm
- keine flüssige Säure
- absolut wartungsfrei
- keine Schutzmaßnahmen erforderlich
- einbaufertig und startbereit

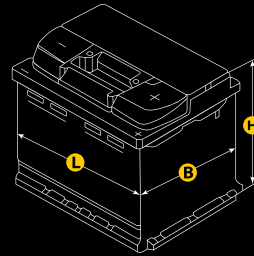


PREMIUM CLASS
AKKUMULATOR

GEL geschlossene
wartungsfreie
Batterie
Technologie



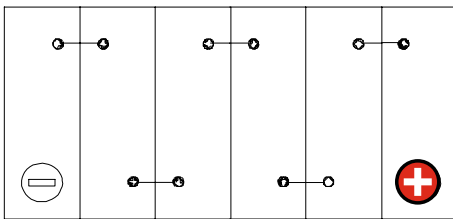
TYPEN UND DETAILS



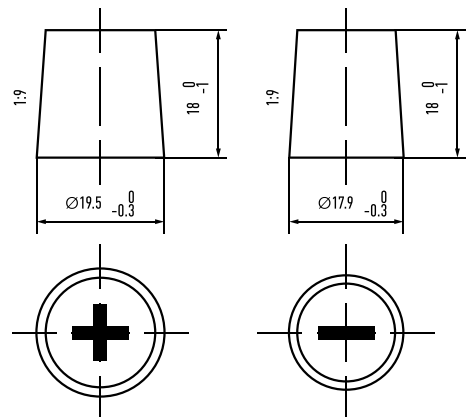
ARTIKELNUMMER	KURZBEZEICHNUNG	SPANNUNG VOLT	KAPAZITÄT C20 AH	KAPAZITÄT C100 A5EN	L	B	H	SCHALTUNG	ANSCHLUSSPOLE	BODENLEISTE	GEMICHT KG	STÜCK JE PALETTE
GB.12070	GEL12-70	12	62	80	278	175	190	0	1	B13	19.3	42
GB.12085	GEL12-85	12	70	85	353	175	190	0	1	B13	23.5	48

in mm

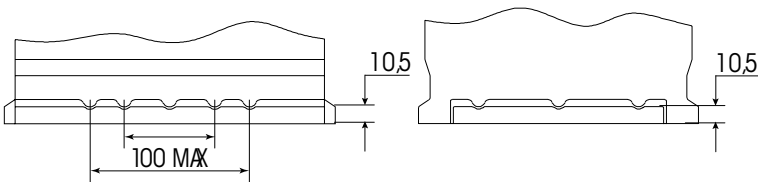
Schaltung 0



Anschlusspole 1



Bodenleiste B13



EINSATZ

- E-Rollstühle, Golf-Caddies
- Hebebühnen, Boote
- Notstrom, Alarmanlagen
- Freizeit und Camping
- Wohnmobile, Caravan
- Sportfahrzeuge
- Car-Audio etc.



GEL geschlossene
wartungsfreie
Batterie
Technologie