



## START AUF GRÜN!

Diese Starterbatterien eignen sich hervorragend für Rasentraktoren, Aufsitzmäher, Rasenmäher oder Motorräder mit erhöhtem Energieverbrauch, da sie auch nach einer längeren Pause mit ihrer zuverlässigen und hohen Startkraft überzeugen. Zudem weisen die Batterien eine robuste Verarbeitung und eine hohe Rüttelfestigkeit auf, weshalb sie langfristig und flexibel einsetzbar sind.



## VORTEILE

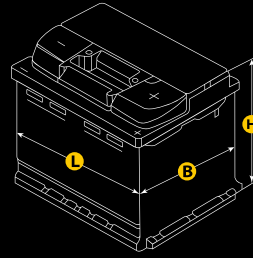
- Premium- und AGM-Technologie
- hohe Rüttel- und Zyklenfestigkeit
- zuverlässig und langlebig
- geringe Selbstentladung
- auslaufsicher
- robustes Gehäuse
- G+G und FA Typen (gefüllt und geladen)
- trocken vorgeladen erhältlich
- inkl. Anleitung

## EINSATZ

- Motorrad, Motorroller, Mofa, Quad, ATV
- Aufsitzmäher, Rasentraktor, Jetski, Schneemobil.
- Reinigungsmaschinen, Reha, Sportfahrzeuge etc.



**RASENTRAKTOR**

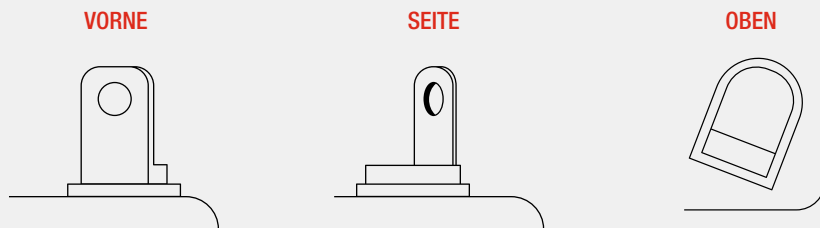


# TYPEN UND DETAILS

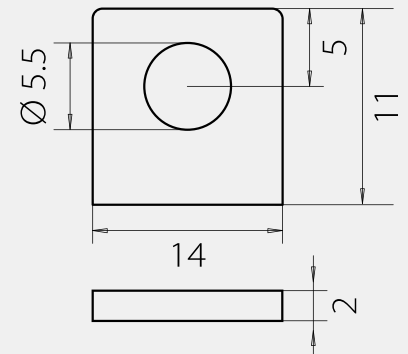
ARTIKELNUMMER	JAPAN NUMMER	SPANNUNG   VOLT	KAPAZITÄT   AH	KALTSTART   A	LÄNGE (MM)	BREITE (MM)	HÖHE (MM)	ANSCHLUSSPOLE	SCHALTUNG	GEWICHT   KG
MB.5303011	C60-N30L-A	12	30	300	186	130	171	Y14	• - / +	6.3
MB.5303411	C60-N30-A	12	30	300	186	130	171	Y14	• + / -	6.3
MB.5303077	C60-N30L-A	12	30	300	186	130	171	Y14	- / + •	6.3
MB.5303477	C60-N30-A	12	30	300	186	130	171	Y14	+ / - •	6.3
MB.5323033	U1-9R	12	32	330	181	127	181	Y14	- / +	8.8
MB.5303433	U1-9	12	32	330	181	127	181	Y14	+ / -	8.8
SAAS12-18F	GB12-18F	12	18	160	181	77	167	L1	- / +	6.1

AGM

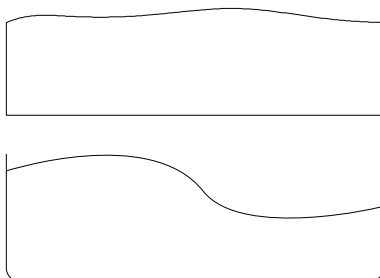
## Anschlusspole Y14



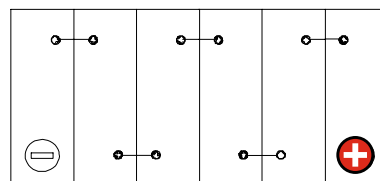
## Anschlusspole L1



## Bodenleiste B00



## Schaltung 0



## Schaltung 1

