

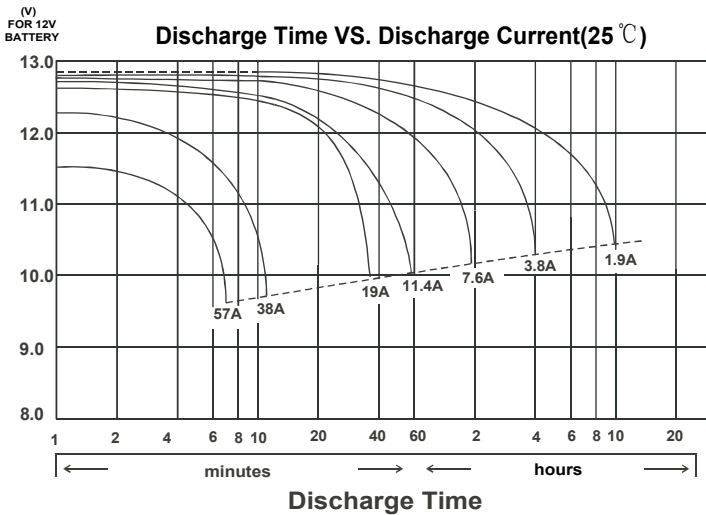
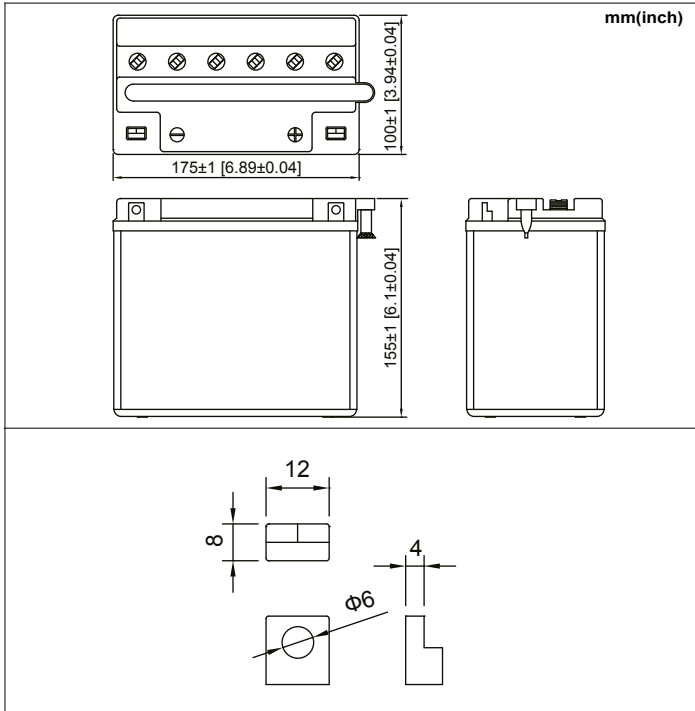
BATTERIEDATENBLATT

**Panther Motorrad
Premium 51911**

Artikelnummer: MB.5191177

ETN-Nummer: 519 0 11 019

Japan-Nummer: CB16L-B



Technologie	RF - rüttelfest
Separator Typ	Reinforcing fiber+Glass Fiber
Box-Material	Polypropylen (PP/PE)
Boxfarbe (Körper)	Weiß
Boxfarbe (Deckel)	Schwarz
Spannung	12 V
Kapazität	19 Ah
Kälteprüfstrom	190 A/EN
L x B x H (mm)	177 x 102 x 157
Schaltung	0
Abgaswinkel	Rechts
Anschlusspole	Y6
Gewicht	6.6 kg
Zustand	trocken vorgeladen
Inkl. Säurepack, Abgasschlauch und Schrauben.	

Schaltung 0

Anschlusspole Y6

