

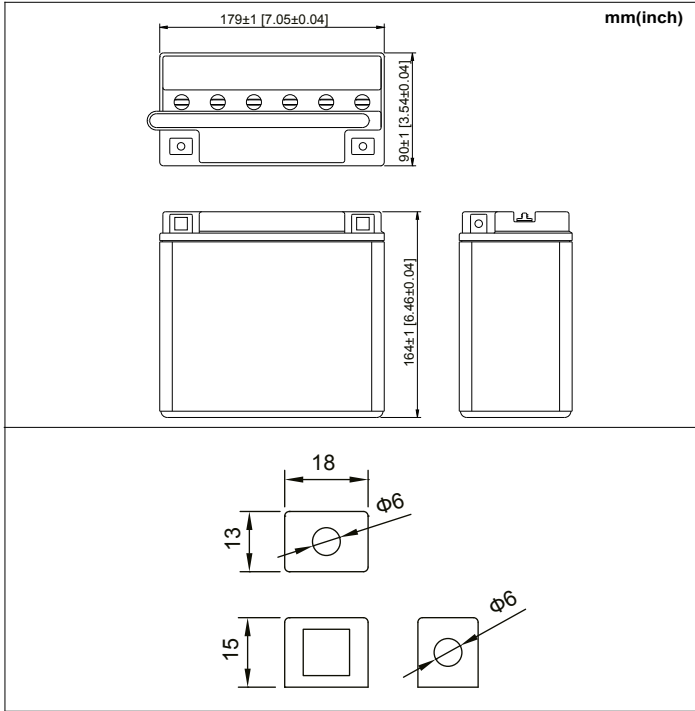
BATTERIEDATENBLATT

**Panther Motorrad
Premium 51815**

Artikelnummer: MB.5181577

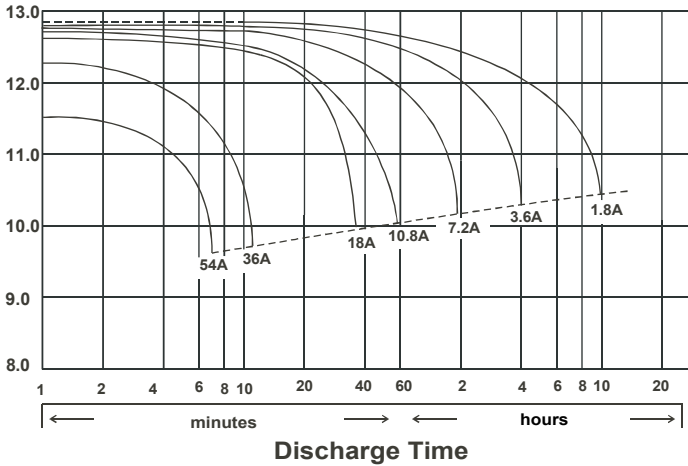
ETN-Nummer: 518 0 15 018

Japan-Nummer: CB18L-A

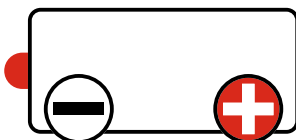


(V)
FOR 12V
BATTERY

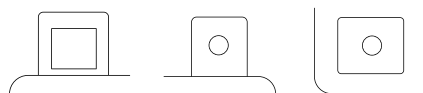
Discharge Time VS. Discharge Current(25 °C)



Schaltung 0



Anschlusspole Y7



Technologie	RF - rüttelfest
Separator Typ	Reinforcing fiber+Glass Fiber
Box-Material	Polypropylen (PP/PE)
Boxfarbe (Körper)	Weiß
Boxfarbe (Deckel)	Schwarz
Spannung	12 V
Kapazität	18 Ah
Kälteprüfstrom	180 A/EN
L x B x H (mm)	181 x 92 x 164
Schaltung	0
Abgaswinkel	Links
Anschlusspole	Y7
Gewicht	6.0 kg
Zustand	trocken vorgeladen
Inkl. Säurepack, Abgasschlauch und Schrauben.	

