

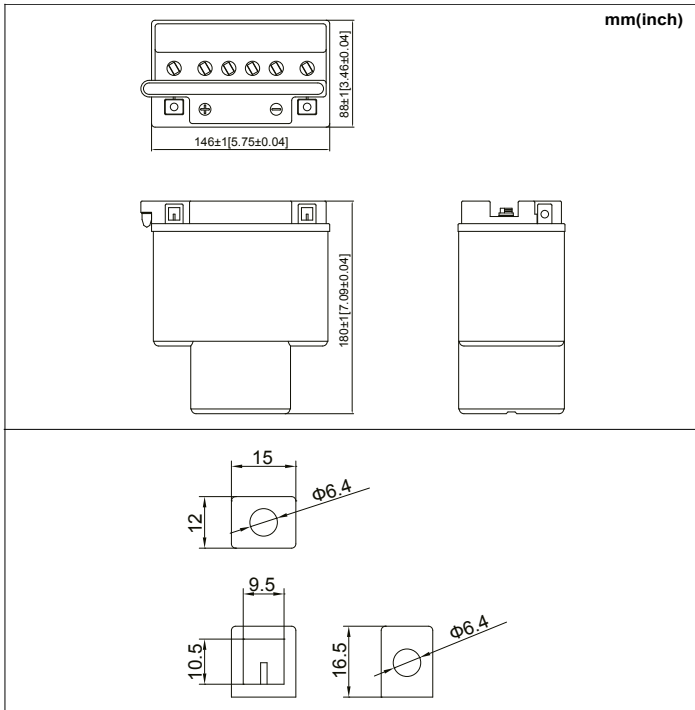
BATTERIEDATENBLATT

**Panther Motorrad  
Premium 51612**

Artikelnummer: MB.5161277

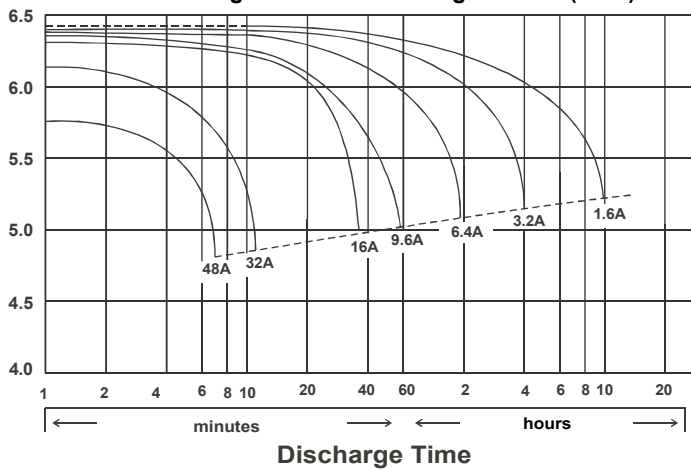
ETN-Nummer: 516 0 12 014

Japan-Nummer: HCB 16A-A

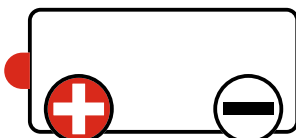


(V)  
FOR 12V  
BATTERY

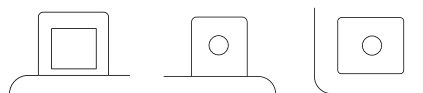
Discharge Time VS. Discharge Current(25 °C)



Schaltung 1



Anschlusspole Y7



Technologie	RF - rüttelfest
Separator Typ	Reinforcing fiber+Glass Fiber
Box-Material	Polypropylen (PP/PE)
Boxfarbe (Körper)	Weiß
Boxfarbe (Deckel)	Schwarz
Spannung	12 V
Kapazität	16 Ah
Kälteprüfstrom	210 A/EN
L x B x H (mm)	152 x 92 x 180
Schaltung	1
Abgaswinkel	Links
Anschlusspole	Y7
Gewicht	5.5 kg
Zustand	trocken vorgeladen
Inkl. Säurepack, Abgasschlauch und Schrauben.	

