

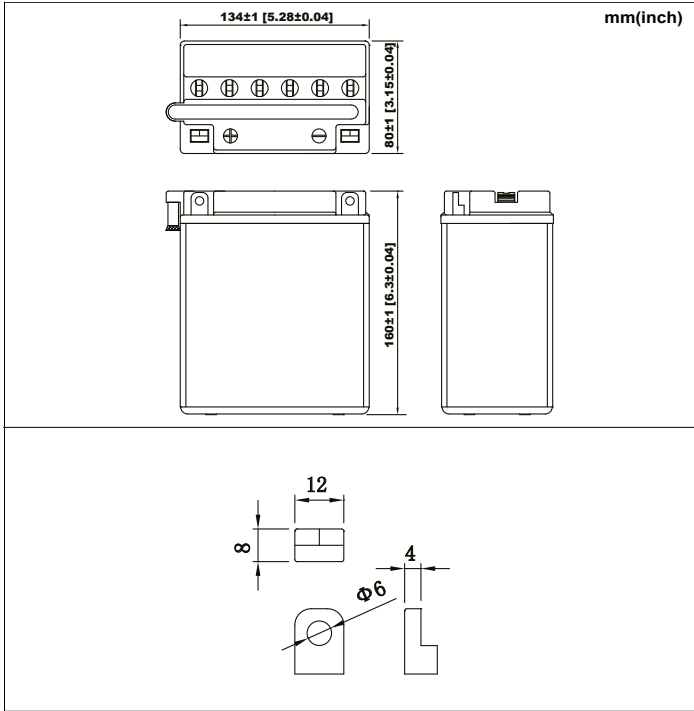
BATTERIEDATENBLATT

**Panther Motorrad  
Premium 51211**

Artikelnummer: MB.5121177

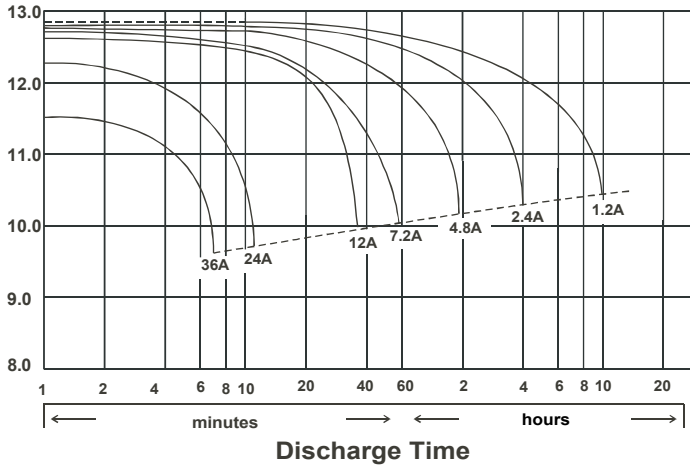
ETN-Nummer: 512 0 11 012

Japan-Nummer: CB12A-A

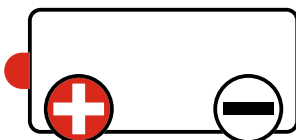


(V)  
OR-12V  
ATTERY

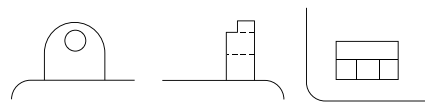
Discharge Time VS. Discharge Current(25 °C)



Schaltung 1



Anschlusspole Y6



Technologie	RF - rüttelfest
Separator Typ	Reinforcing fiber+Glass Fiber
Box-Material	Polypropylen (PP/PE)
Boxfarbe (Körper)	Weiß
Boxfarbe (Deckel)	Schwarz
Spannung	12 V
Kapazität	12 Ah
Kälteprüfstrom	160 A/EN
L x B x H (mm)	136 x 81 x 162
Schaltung	1
Abgaswinkel	Links
Anschlusspole	Y6
Gewicht	4.3 kg
Zustand	trocken vorgeladen
Inkl. Säurepack, Abgasschlauch und Schrauben.	

