

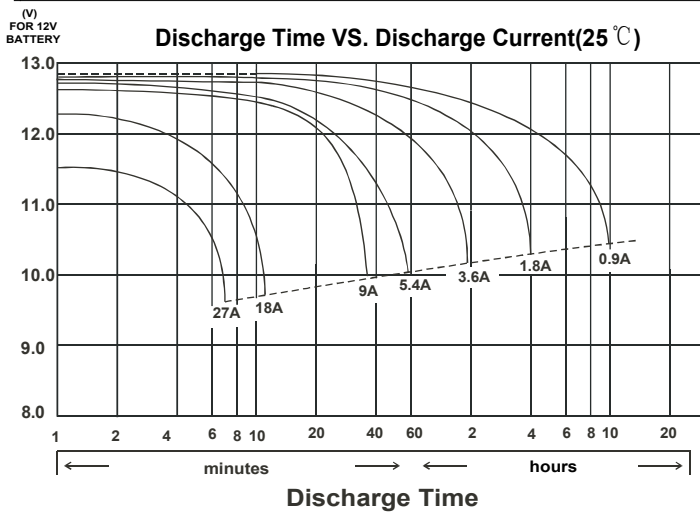
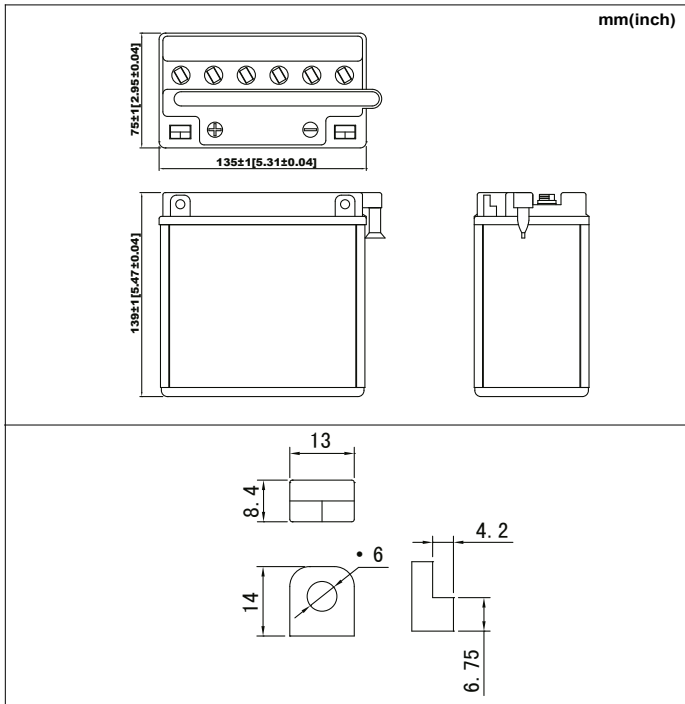
BATTERIEDATENBLATT

**Panther Motorrad  
Premium 50914**

Artikelnummer: MB.5091477

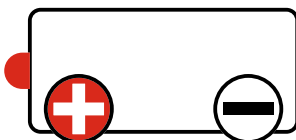
ETN-Nummer: 509 0 14 008

Japan-Nummer: CB9-B



Technologie	RF - rüttelfest
Separator Typ	Reinforcing fiber+Glass Fiber
Box-Material	Polypropylen (PP/PE)
Boxfarbe (Körper)	Weiß
Boxfarbe (Deckel)	Schwarz
Spannung	12 V
Kapazität	9 Ah
Kälteprüfstrom	115 A/EN
L x B x H (mm)	136 x 76 x 136
Schaltung	1
Abgaswinkel	Links
Anschlusspole	Y6
Gewicht	3.5 kg
Zustand	trocken vorgeladen
Inkl. Säurepack, Abgasschlauch und Schrauben.	

Schaltung 1



Anschlusspole Y6

