

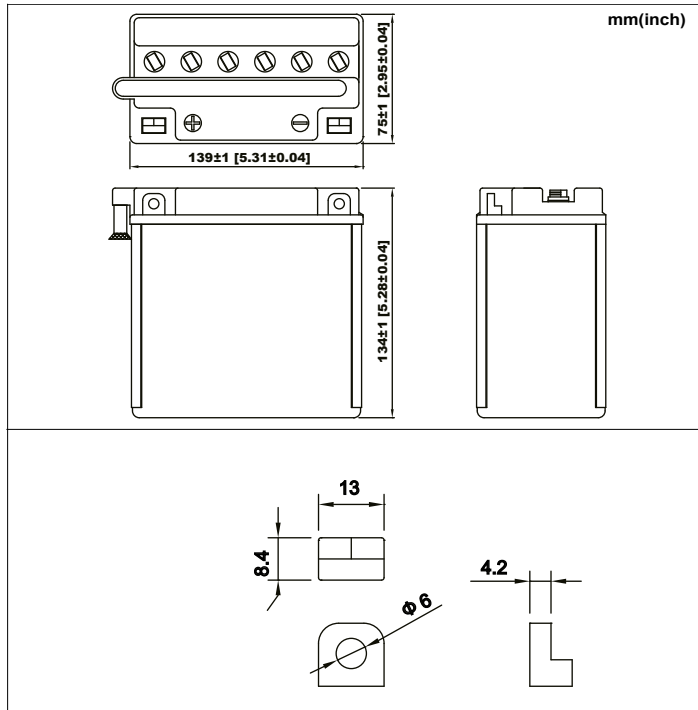
BATTERIEDATENBLATT

**Panther Motorrad
Premium 50813**

Artikelnummer: MB.5081377

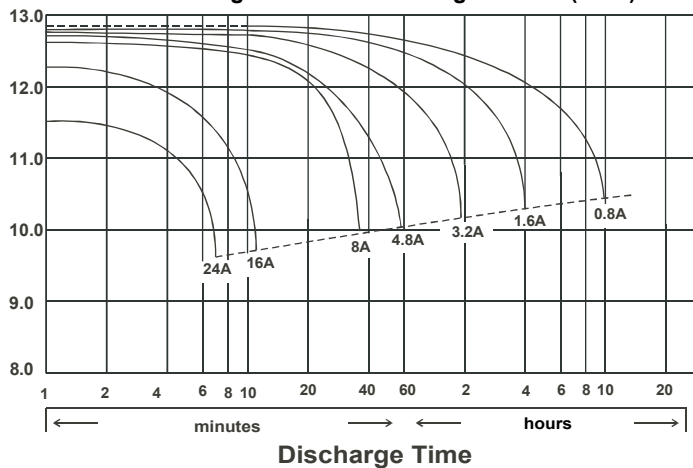
ETN-Nummer: 508 0 13 005

Japan-Nummer: CB7-A



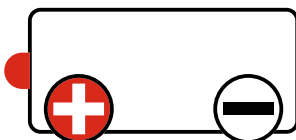
(V)
FOR 12V
BATTERY

Discharge Time VS. Discharge Current(25 °C)



Technologie	RF - rüttelfest
Separator Typ	Reinforcing fiber+Glass Fiber
Box-Material	Polypropylen (PP/PE)
Boxfarbe (Körper)	Weiß
Boxfarbe (Deckel)	Schwarz
Spannung	12 V
Kapazität	8 Ah
Kälteprüfstrom	110 A/EN
L x B x H (mm)	137 x 76 x 134
Schaltung	1
Abgaswinkel	Links
Anschlusspole	Y6
Gewicht	3.3 kg
Zustand	trocken vorgeladen
Inkl. Säurepack, Abgasschlauch und Schrauben.	

Schaltung 1



Anschlusspole Y6

