

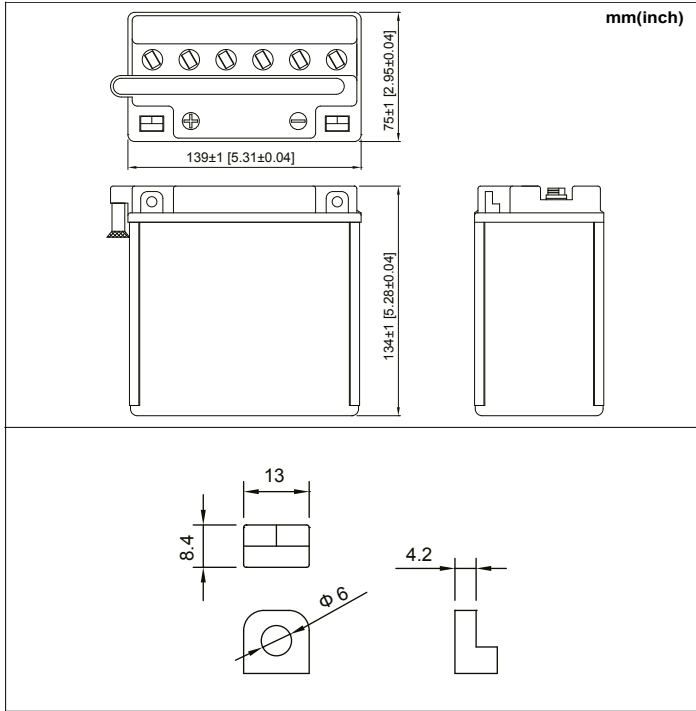
BATTERIEDATENBLATT

**Panther Motorrad
Premium 50713**

Artikelnummer: MB.5071377

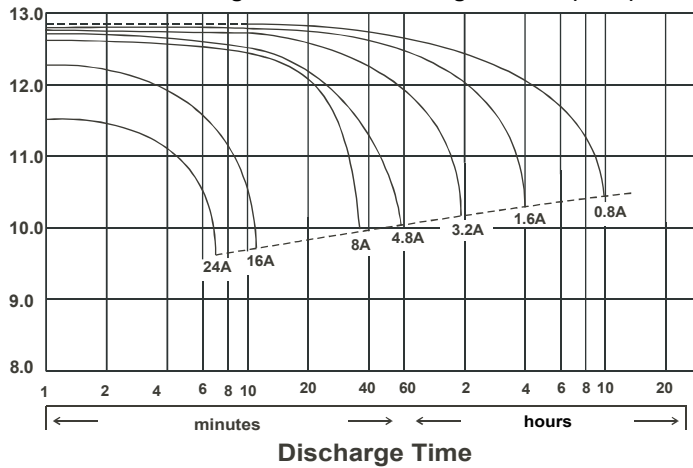
ETN-Nummer: 507 0 13 004

Japan-Nummer: 12N7-4A

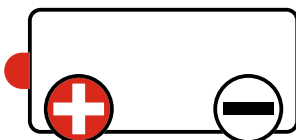


(V)
FOR 12V
BATTERY

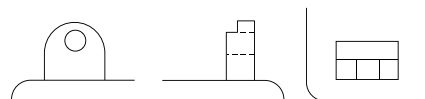
Discharge Time VS. Discharge Current(25 °C)



Schaltung 1



Anschlusspole Y6



Technologie	RF - rüttelfest
Separator Typ	Reinforcing fiber+Glass Fiber
Box-Material	Polypropylen (PP/PE)
Boxfarbe (Körper)	Weiß
Boxfarbe (Deckel)	Schwarz
Spannung	12 V
Kapazität	7 Ah
Kälteprüfstrom	74 A/EN
L x B x H (mm)	136 x 76 x 135
Schaltung	1
Abgaswinkel	Links
Anschlusspole	Y6
Gewicht	2.8 kg
Zustand	trocken vorgeladen
Inkl. Säurepack, Abgasschlauch und Schrauben.	

