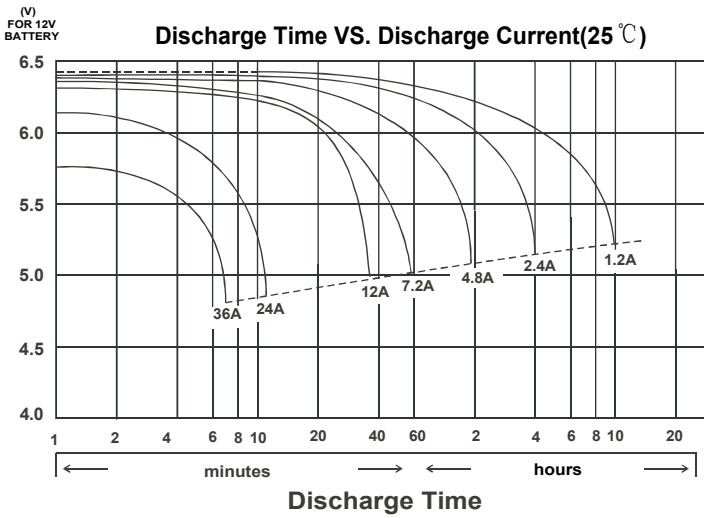
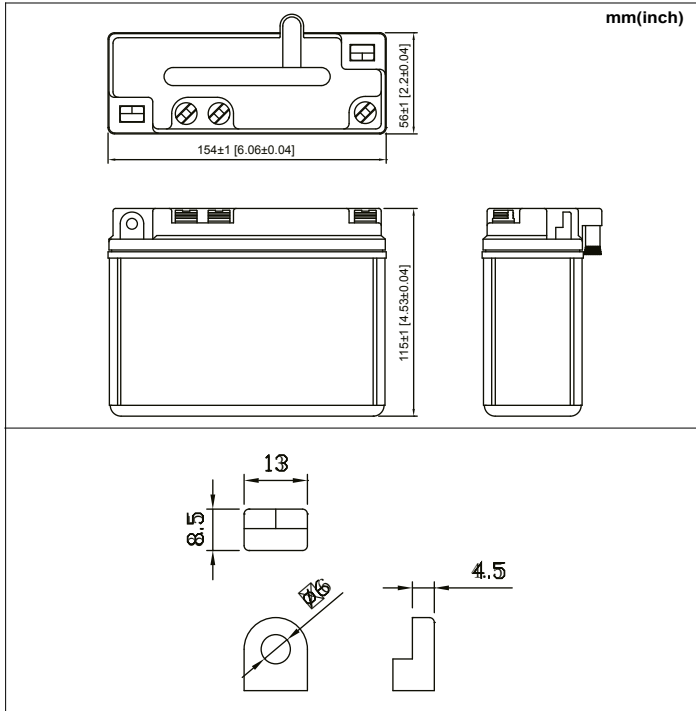


BATTERIEDATENBLATT

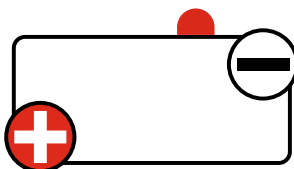
**Panther Motorrad
Premium 01225**

Artikelnummer: MB.0122577
ETN-Nummer: 012 0 25 008
Japan-Nummer: 6N12A-2D



Technologie	RF - rüttelfest
Separator Typ	Reinforcing fiber+Glass Fiber
Box-Material	Polypropylen (PP/PE)
Boxfarbe (Körper)	Weiß
Boxfarbe (Deckel)	Schwarz
Spannung	6 V
Kapazität	12 Ah
Kälteprüfstrom	80 A/EN
L x B x H (mm)	156 x 57 x 116
Schaltung	1
Abgaswinkel	Mitte
Anschlusspole	Y6
Gewicht	2.0 kg
Zustand	trocken vorgeladen
Inkl. Säurepack, Abgasschlauch und Schrauben.	

Schaltung 1



Anschlusspole Y6

