

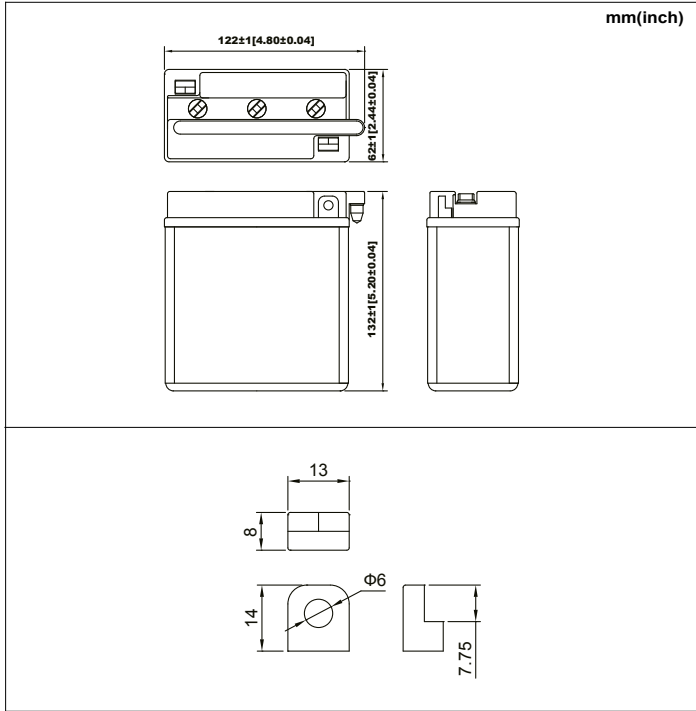
BATTERIEDATENBLATT

**Panther Motorrad
Premium 01214**

Artikelnummer: MB.0121477

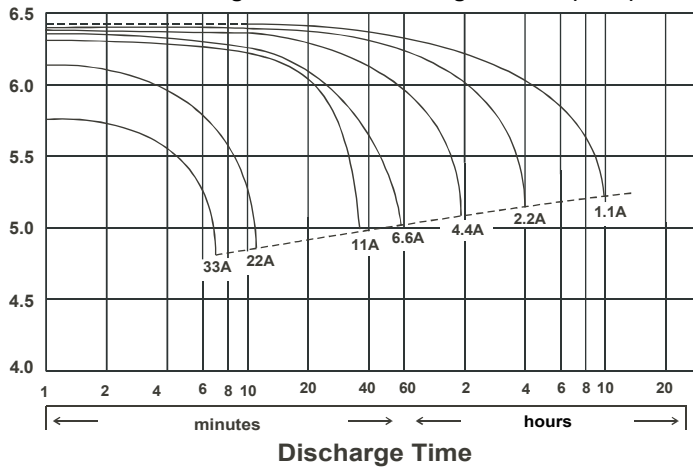
ETN-Nummer: 012 0 14 008

Japan-Nummer: 6N11A-1B/3A



(V)
FOR 12V
BATTERY

Discharge Time VS. Discharge Current(25 °C)



Technologie	RF - rüttelfest
Separator Typ	Reinforcing fiber+Glass Fiber
Box-Material	Polypropylen (PP/PE)
Boxfarbe (Körper)	Weiß
Boxfarbe (Deckel)	Schwarz
Spannung	6 V
Kapazität	12 Ah
Kälteprüfstrom	80 A/EN
L x B x H (mm)	123 x 61 x 137
Schaltung	7
Abgaswinkel	Links
Anschlusspole	Y6
Gewicht	2.3 kg
Zustand	trocken vorgeladen
Inkl. Säurepack, Abgasschlauch und Schrauben.	

Schaltung 0

Anschlusspole Y6

