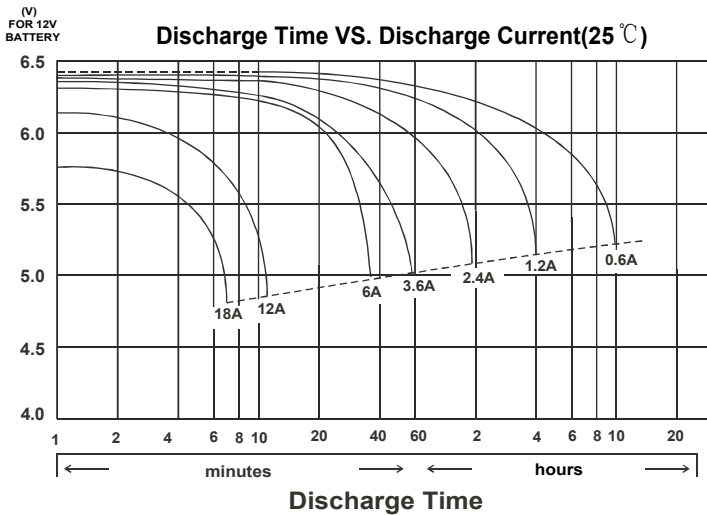
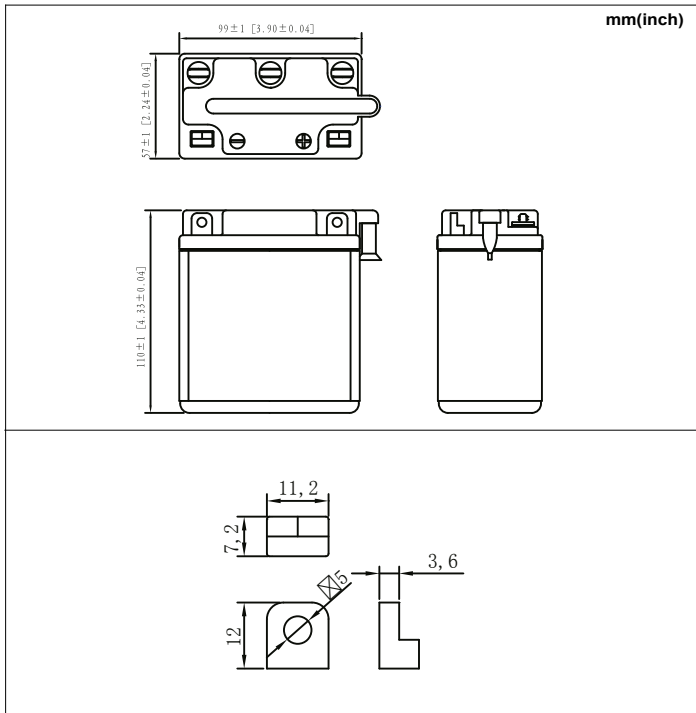


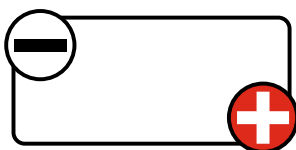
BATTERIEDATENBLATT

**Panther Motorrad
Premium 00714**

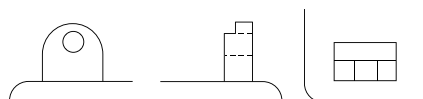
Artikelnummer: MB.0071477
ETN-Nummer: 007 0 14 003
Japan-Nummer: B39-6



Schaltung 0



Anschlusspole Y6



Technologie	RF - rüttelfest
Separator Typ	Reinforcing fiber+Glass Fiber
Box-Material	Polypropylen (PP/PE)
Boxfarbe (Körper)	Weiß
Boxfarbe (Deckel)	Schwarz
Spannung	6 V
Kapazität	7 Ah
Kälteprüfstrom	30 A/EN
L x B x H (mm)	129 x 52 x 128
Schaltung	0
Anschlusspole	Y6
Gewicht	2.0 kg
Zustand	trocken vorgeladen
Inkl. Säurepack, Abgasschlauch und Schrauben.	

