

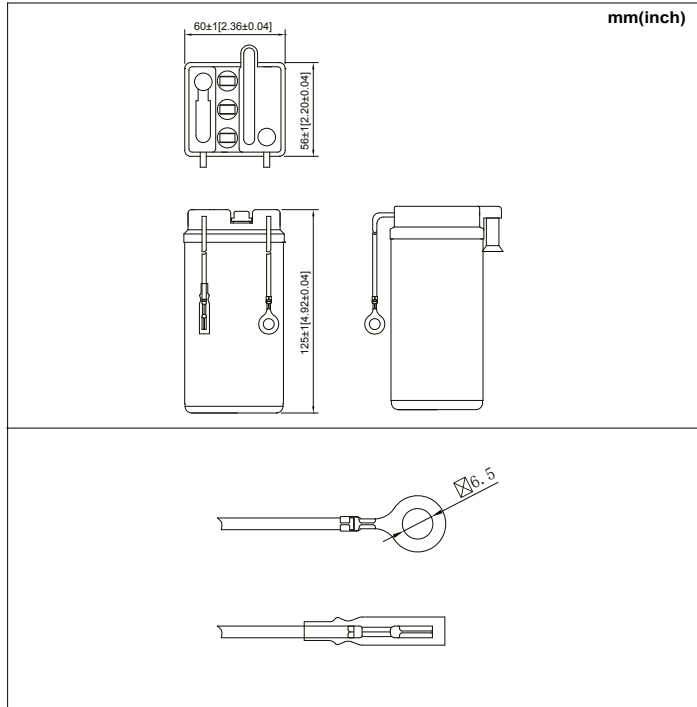
BATTERIEDATENBLATT

**Panther Motorrad  
Premium 00413**

Artikelnummer: MB.0041377

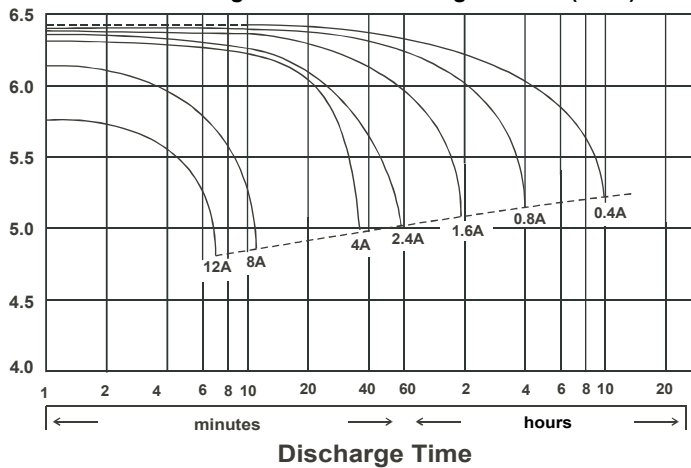
ETN-Nummer: 004 0 13 001

Japan-Nummer: 6N4A-2D

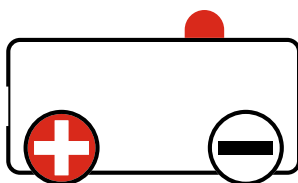


(V)  
FOR 12V  
BATTERY

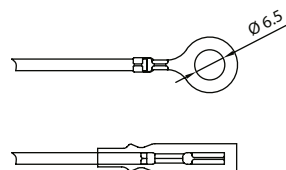
Discharge Time VS. Discharge Current(25 °C)



Schaltung 1



Anschlusspole K



Technologie	RF - rüttelfest
Separator Typ	Reinforcing fiber+Glass Fiber
Box-Material	Polypropylen (PP/PE)
Boxfarbe (Körper)	Weiß
Boxfarbe (Deckel)	Schwarz
Spannung	6 V
Kapazität	4 Ah
Kälteprüfstrom	10 A/EN
L x B x H (mm)	61 x 57 x 131
Schaltung	1
Abgaswinkel	Links
Anschlusspole	K
Gewicht	1.0 kg
Zustand	trocken vorgeladen
Inkl. Säurepack, Abgasschlauch und Schrauben.	

