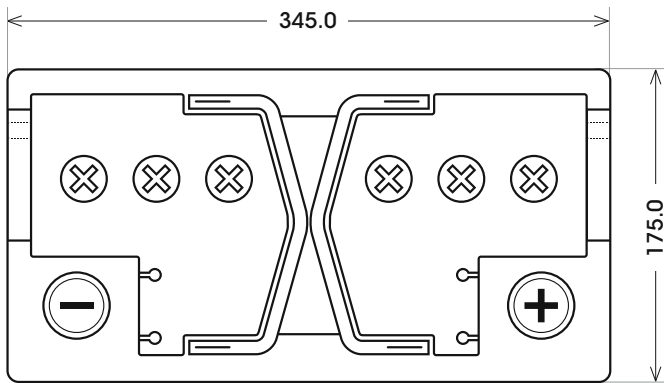
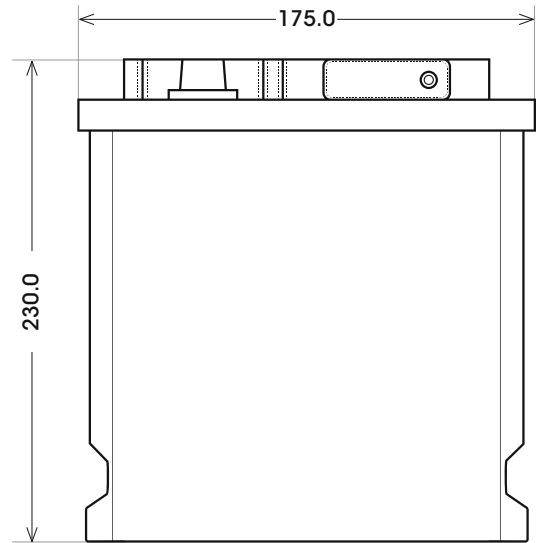
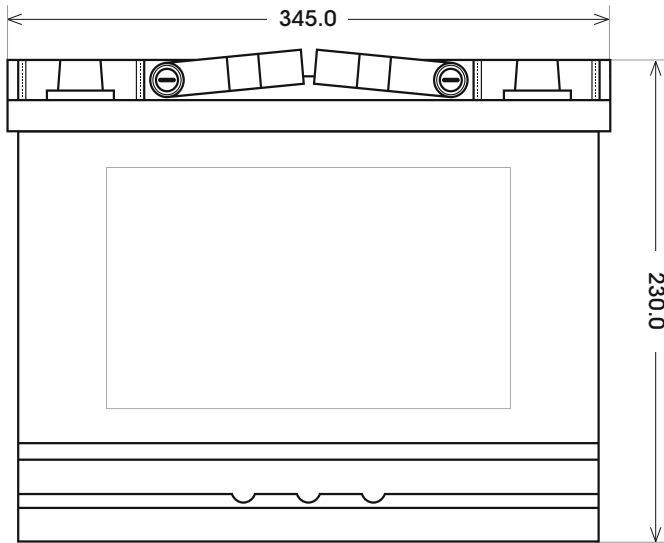


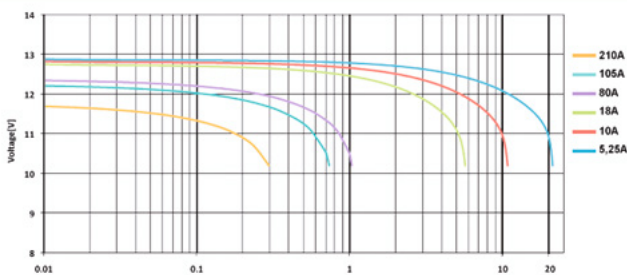
Art. Nr.: **SB.AG105**

Bezeichnung: **AGM 105**



Technologie	AGM-VRLA
Spannung	12 V
Kapazität	105 Ah
Startleistung bei 0 °C (SAE)	1100 A
Zyklusfestigkeit	400 Testzyklen bei 75 % Entladetiefe nach EN 60254/1 Eurobat
L x B x H	345 X 175 x 230 (mm)
Bodenleiste	B01
Schaltung	0
Anschlusspole	1
Gewicht nass	31.8 kg
Stück/Palette	36

Entladekurven

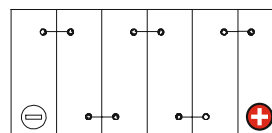


Entladezeit (Std.)
Einzelergebnisse können variieren

Bodenleiste B01



Schaltung 0



Anschlusspole 1

