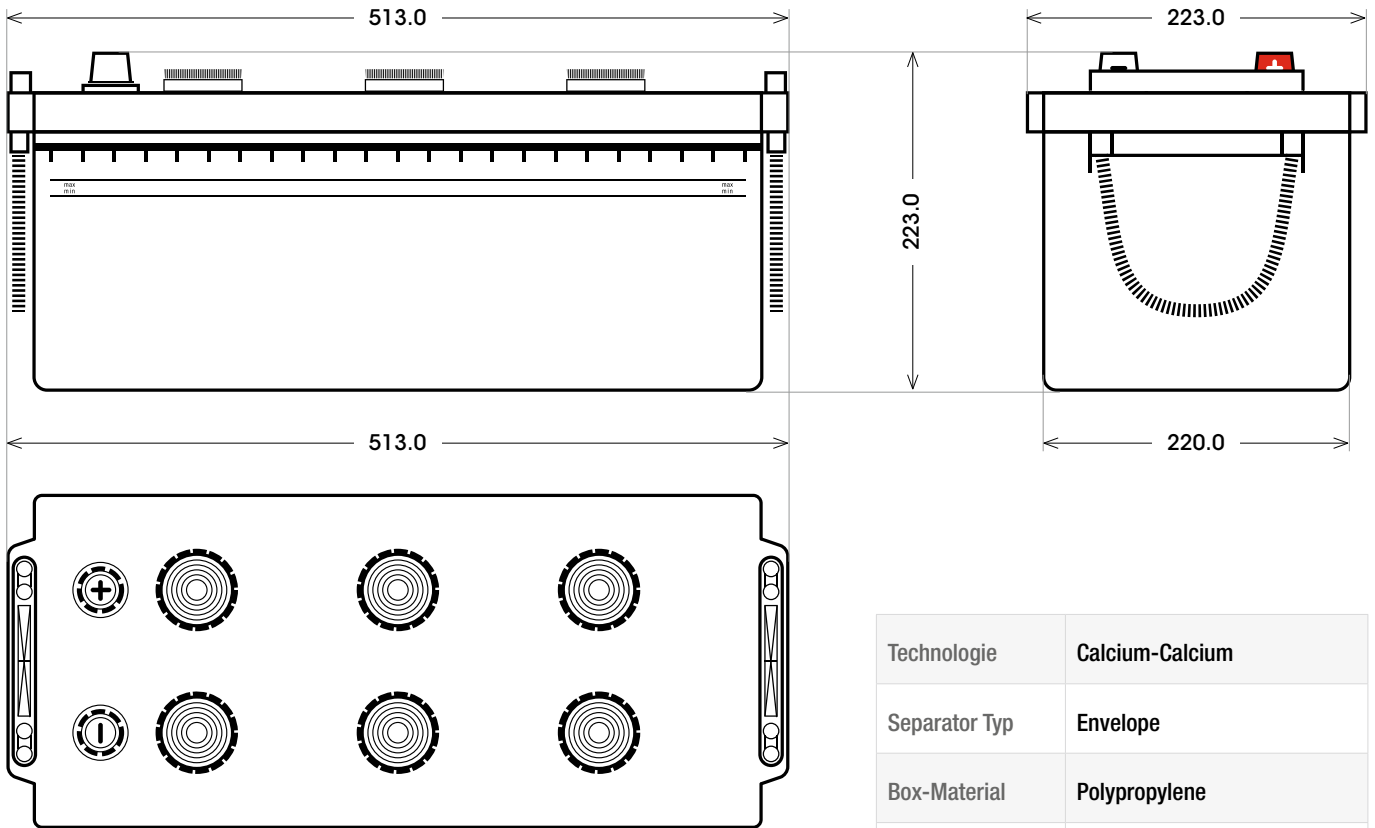
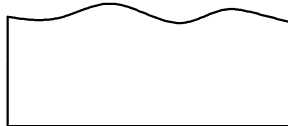


Art. Nr.: **SB.6704300**
Bezeichnung: **67043**

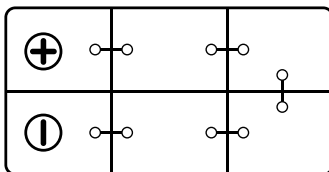


| | |
|----------------|--------------------|
| Technologie | Calcium-Calcium |
| Separator Typ | Envelope |
| Box-Material | Polypropylene |
| Boxfarbe | Schwarz |
| Spannung | 12 V |
| Kapazität | 170 Ah |
| Kälteprüfstrom | 1000 A/EN |
| L x B x H (mm) | 513 x 223 x 223 |
| Bodenleiste | B00 |
| Schaltung | 3 |
| Anschlusspole | 1 |
| Gewicht | 26.6 kg |
| Stück/Palette | 28 |
| Ausführung | trocken vorgeladen |

Bodenleiste **B00**



Schaltung **3**



Anschlusspole **1**

