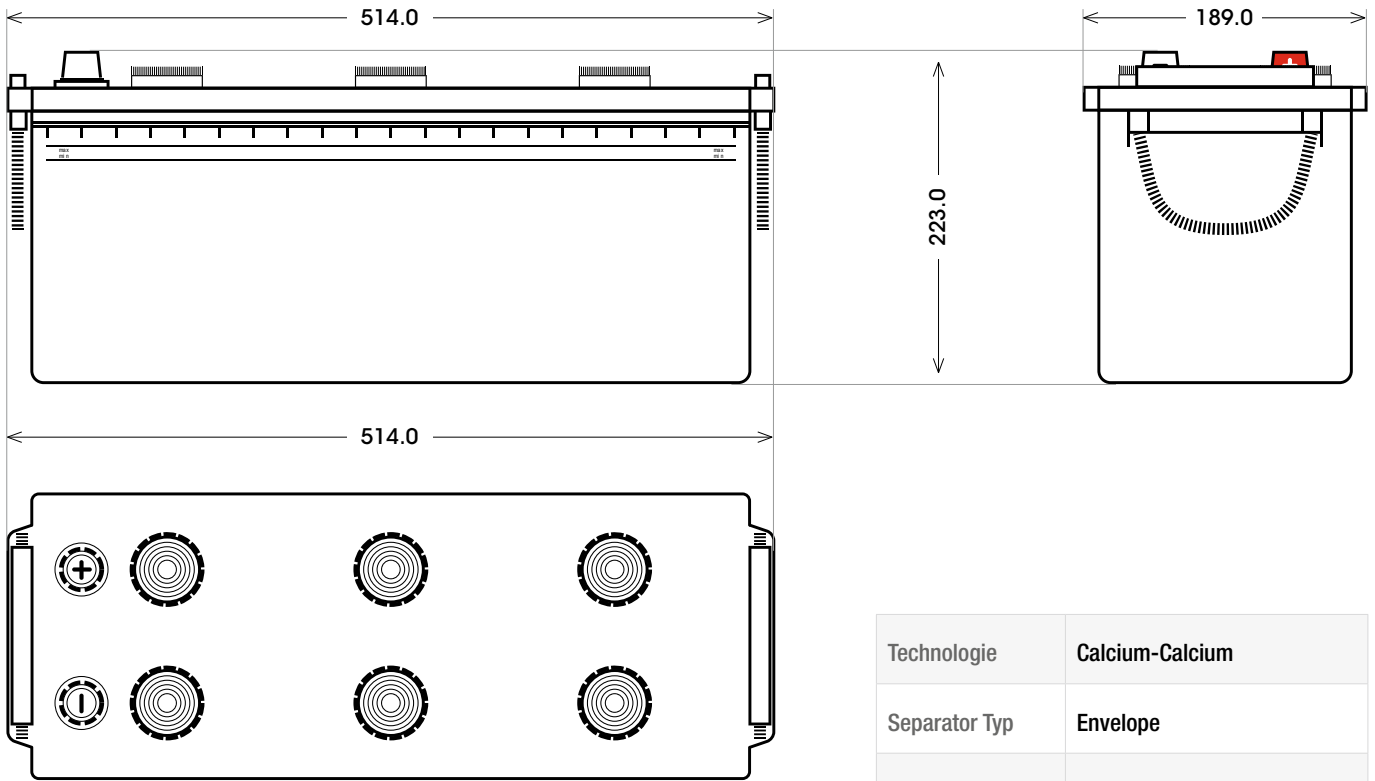


Art. Nr.: **SB.6403500**

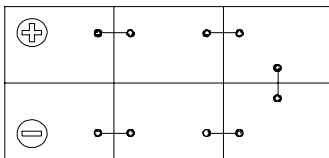
Bezeichnung: **64035**



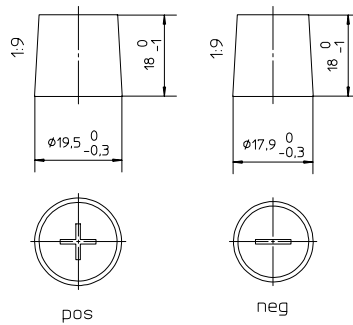
Bodenleiste **B00**



Schaltung **3**



Anschlusspole **1**



|                |                    |
|----------------|--------------------|
| Technologie    | Calcium-Calcium    |
| Separator Typ  | Envelope           |
| Box-Material   | Polypropylen       |
| Boxfarbe       | Schwarz            |
| Spannung       | 12 V               |
| Kapazität      | 140 Ah             |
| Kälteprüfstrom | 760 A/EN           |
| L x B x H (mm) | 514 x 189 x 223    |
| Bodenleiste    | B00                |
| Schaltung      | 3                  |
| Anschlusspole  | 1                  |
| Gewicht        | 25.9 kg            |
| Stück/Palette  | 32                 |
| Ausführung     | trocken vorgeladen |

