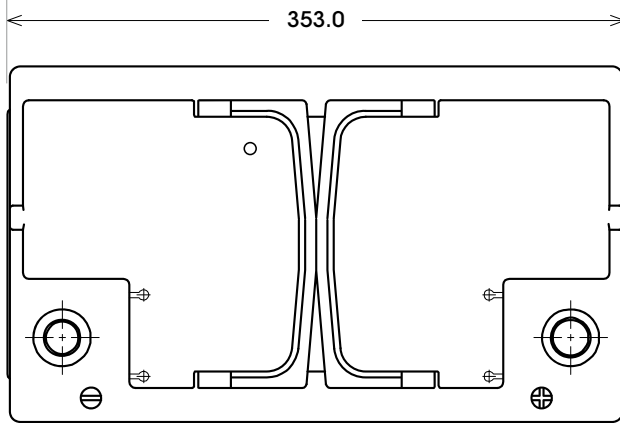
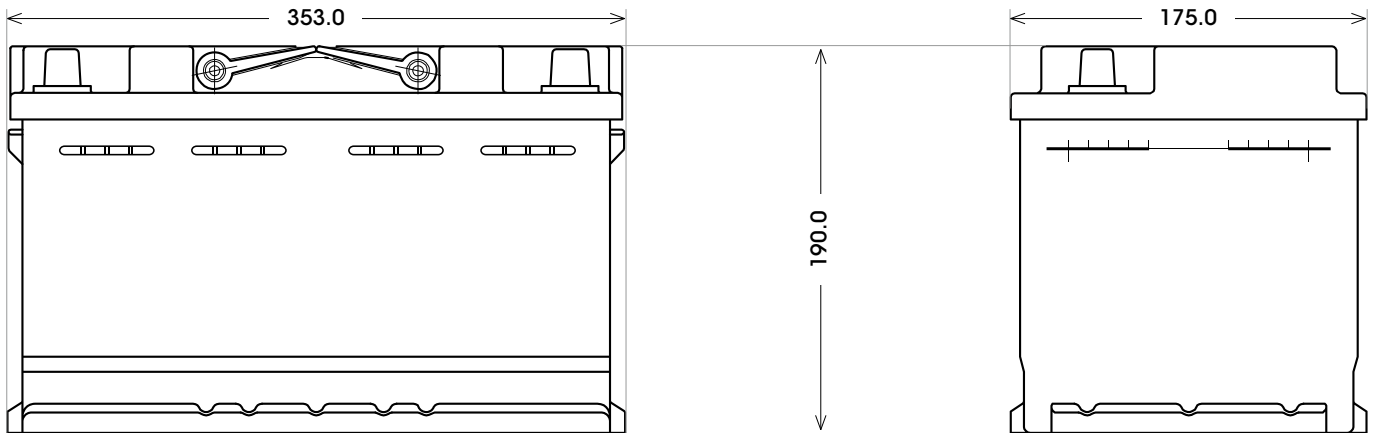


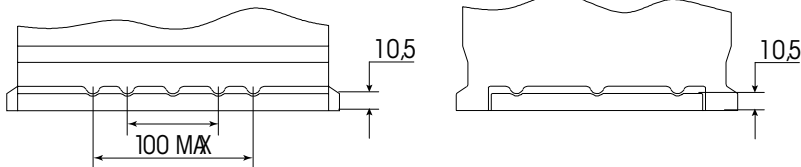
Art. Nr.: **SB.5882700**

Bezeichnung: **58827**

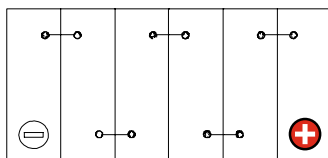


Technologie	Calcium-Calcium
Separator Typ	Envelope
Box-Material	Polypropylen
Boxfarbe	Schwarz
Spannung	12 V
Kapazität	88 Ah
Kälteprüfstrom	640 A/EN
L x B x H (mm)	353 x 175 x 190
Bodenleiste	B13
Schaltung	0
Anschlusspole	1
Gewicht	14.6 kg
Stück/Palette	48
Ausführung	trocken vorgeladen

**Bodenleiste B13**



**Schaltung 0**



**Anschlusspole 1**

