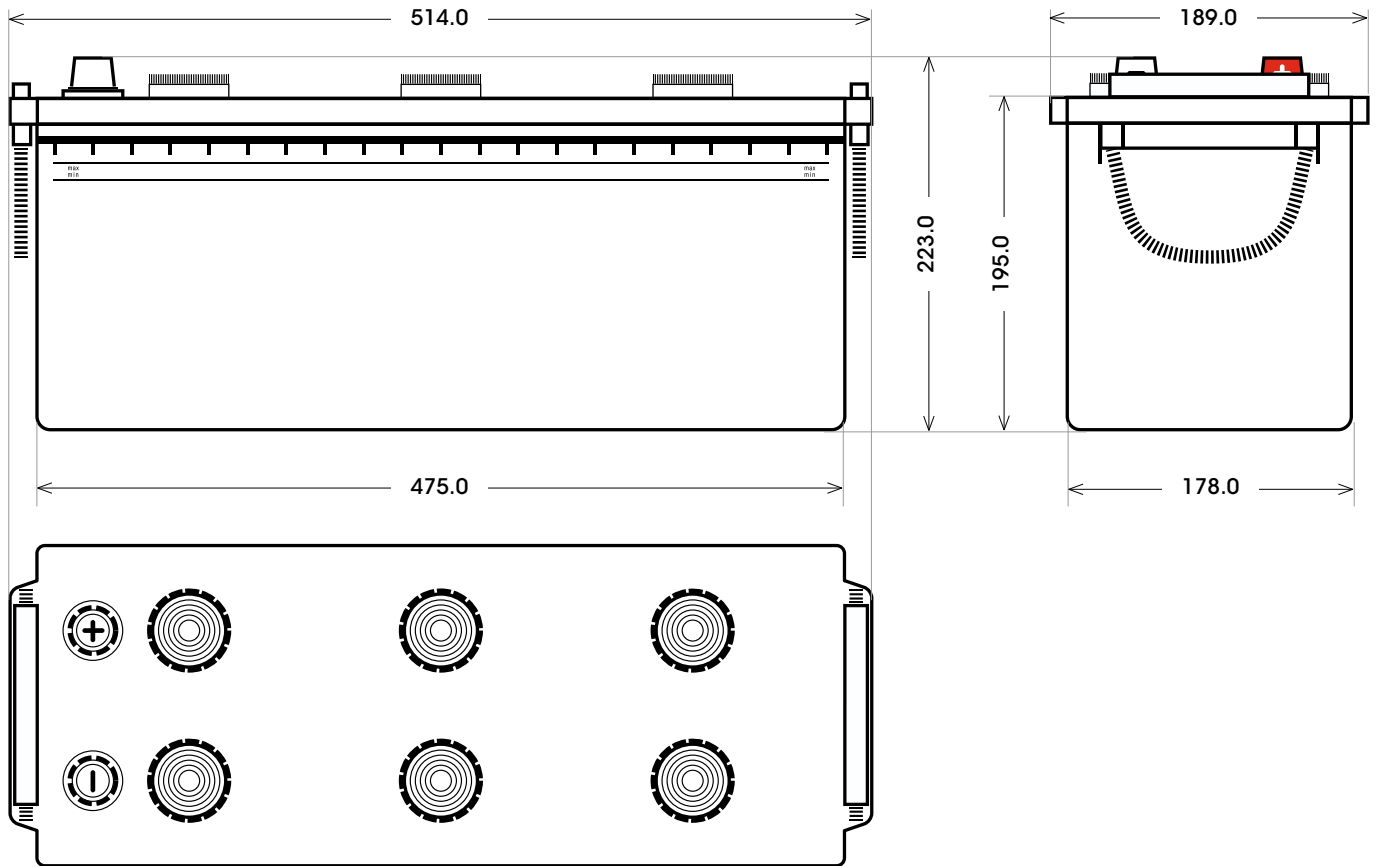
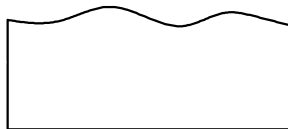


Art. Nr.: **SB.6204533**

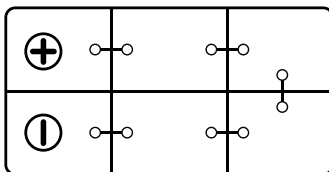
Bezeichnung: **62045**



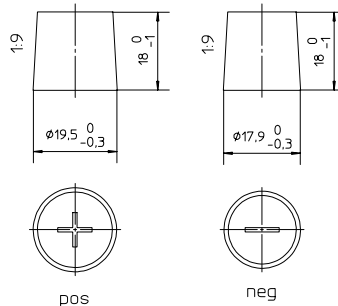
Bodenleiste **B00**



Schaltung **3**



Anschlusspole **1**



Technologie	Calcium-Calcium
Separator Typ	Envelope
Box-Material	Polypropylene
Boxfarbe	Schwarz
Spannung	12 V
Kapazität	120 Ah
Kälteprüfstrom	680 A/EN
L x B x H (mm)	514 x 189 x 223
Bodenleiste	B00
Schaltung	3
Anschlusspole	1
Gewicht	33.6 kg
Stück/Palette	24
Ausführung	G+G (gefüllt und geladen)