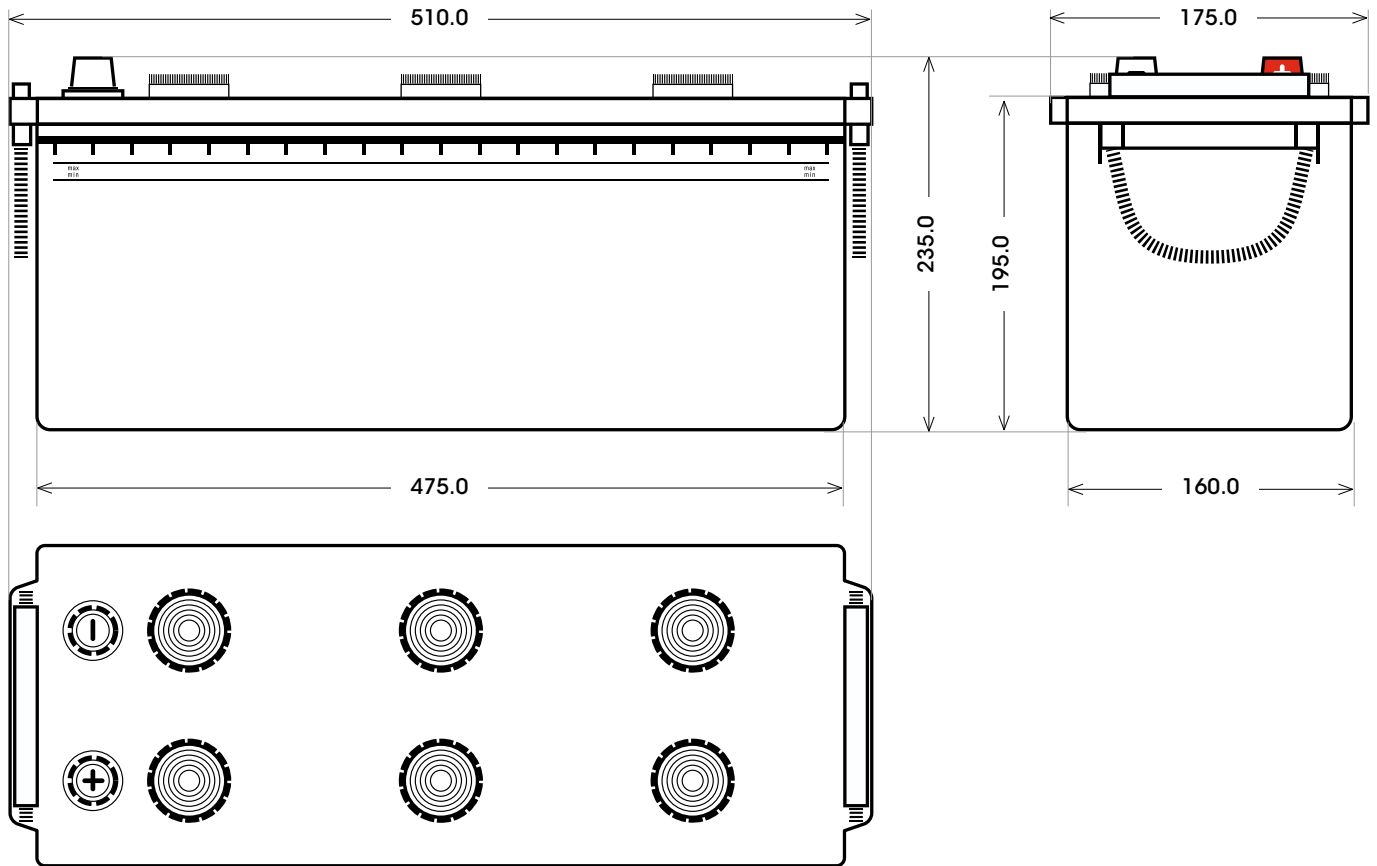
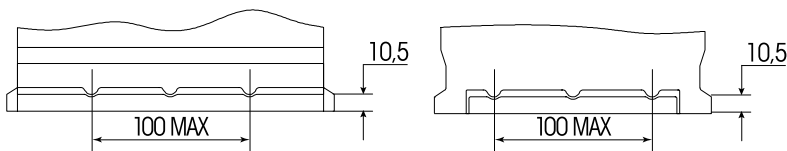


Art. Nr.: **SB.6203833**

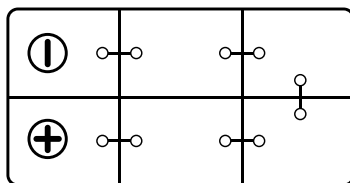
Bezeichnung: **62038**



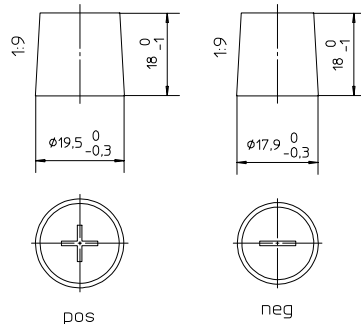
Bodenleiste B03



Schaltung 4



Anschlusspole 1



Technologie	Calcium-Calcium
Separator Typ	Envelope
Box-Material	Polypropylene
Boxfarbe	Weiß
Spannung	12 V
Kapazität	120 Ah
Kälteprüfstrom	680 A/EN
L x B x H (mm)	510 x 175 x 235
Bodenleiste	B03
Schaltung	4
Anschlusspole	1
Gewicht	35.1 kg
Stück/Palette	36
Ausführung	G+G (gefüllt und geladen)

