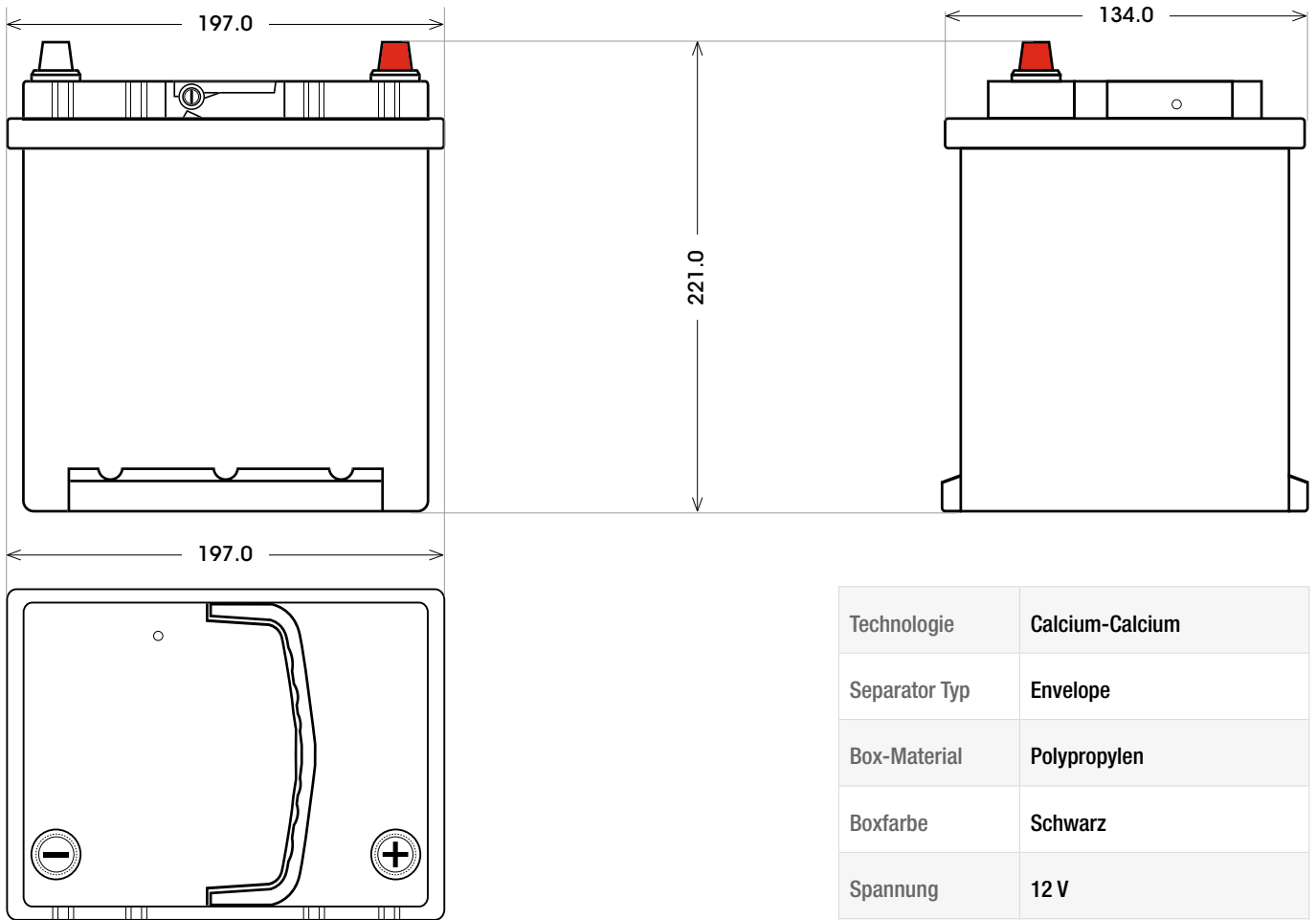


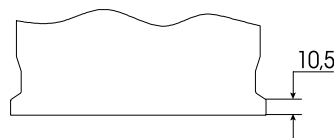
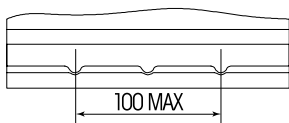
Art. Nr.: **SB.5351733**

Bezeichnung: **53517**

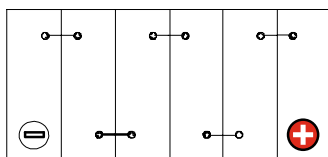


Technologie	Calcium-Calcium
Separator Typ	Envelope
Box-Material	Polypropylen
Boxfarbe	Schwarz
Spannung	12 V
Kapazität	35 Ah
Kälteprüfstrom	280 A/EN
L x B x H (mm)	197 x 134 x 221
Bodenleiste	B01
Schaltung	0
Anschlusspole	3
Gewicht nass	9.3 kg
Stück/Palette	84
Ausführung	G+G (gefüllt und geladen)

Bodenleiste B01



Schaltung 0



Anschlusspole 3

